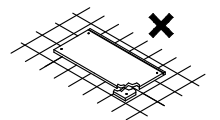
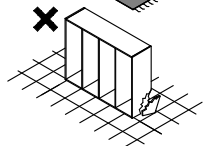
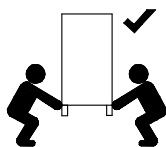
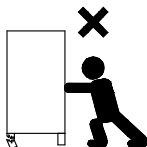
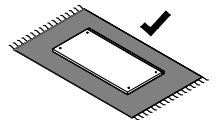
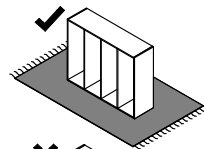
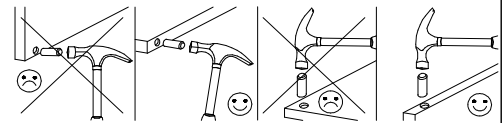
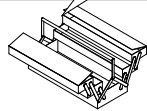
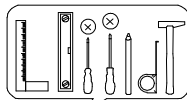
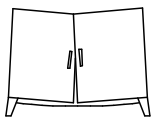
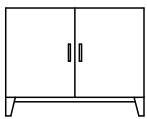
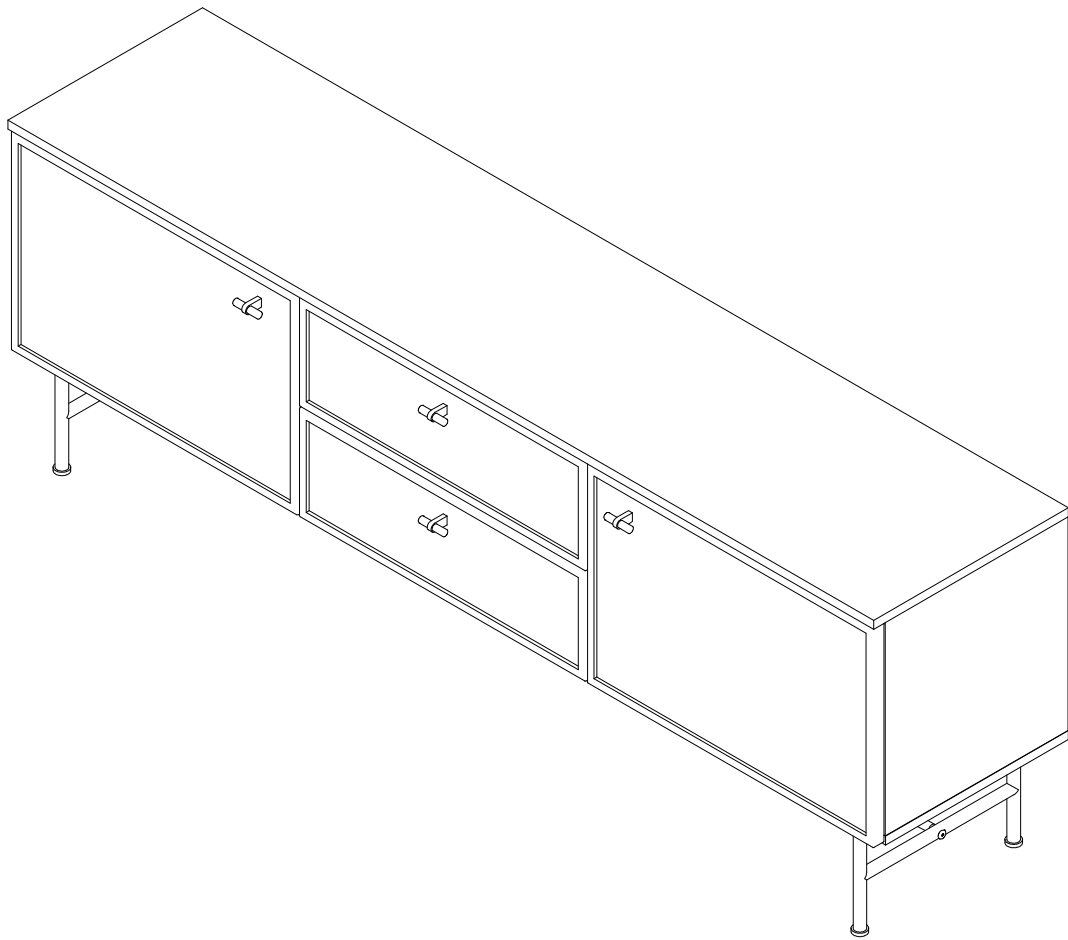
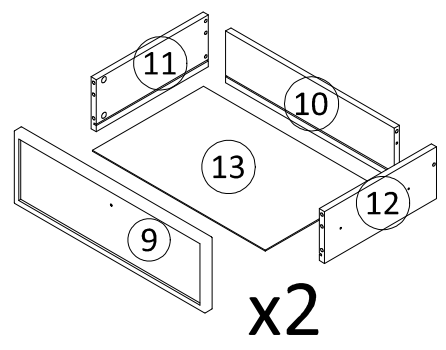
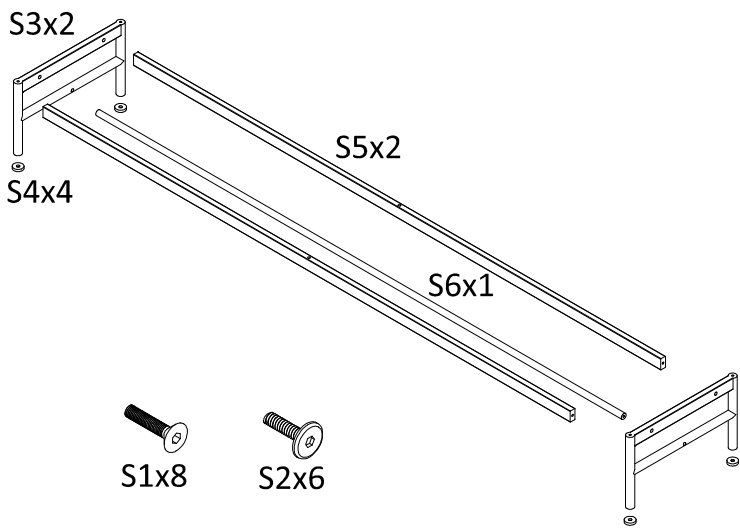
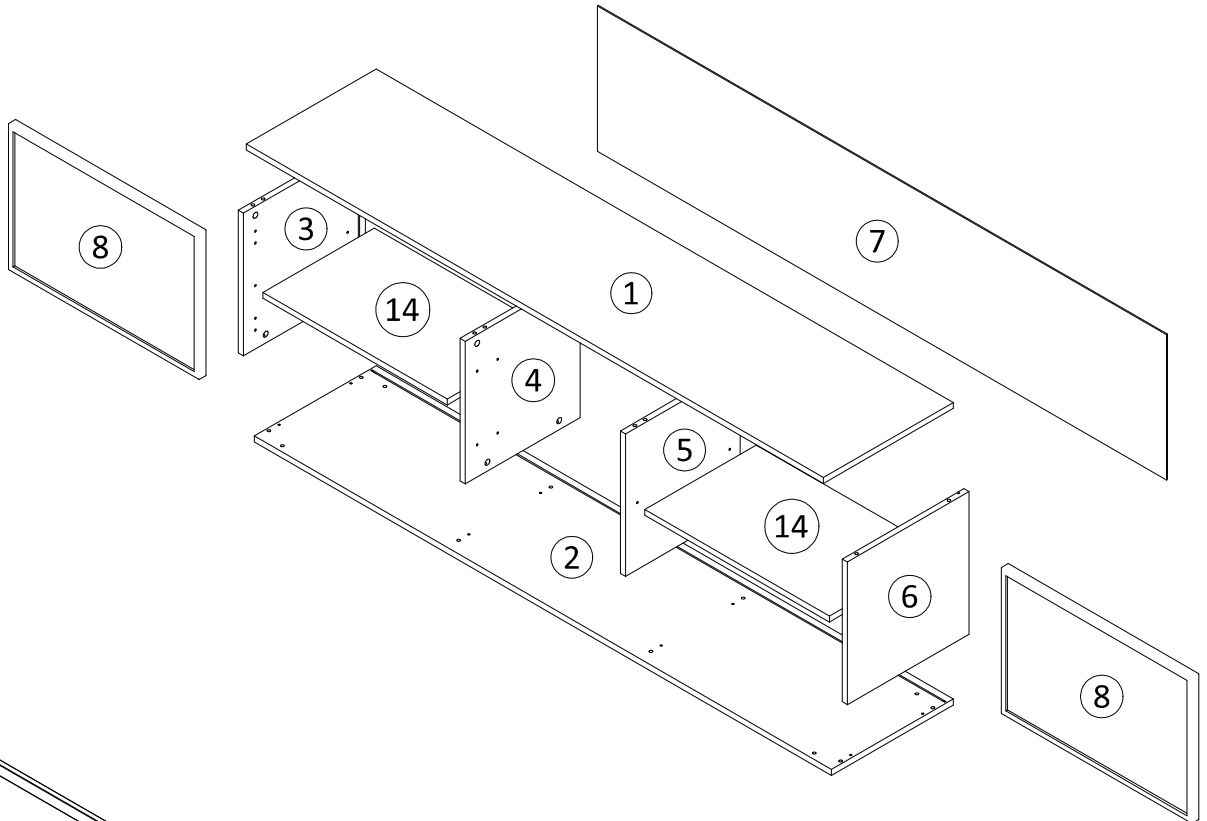
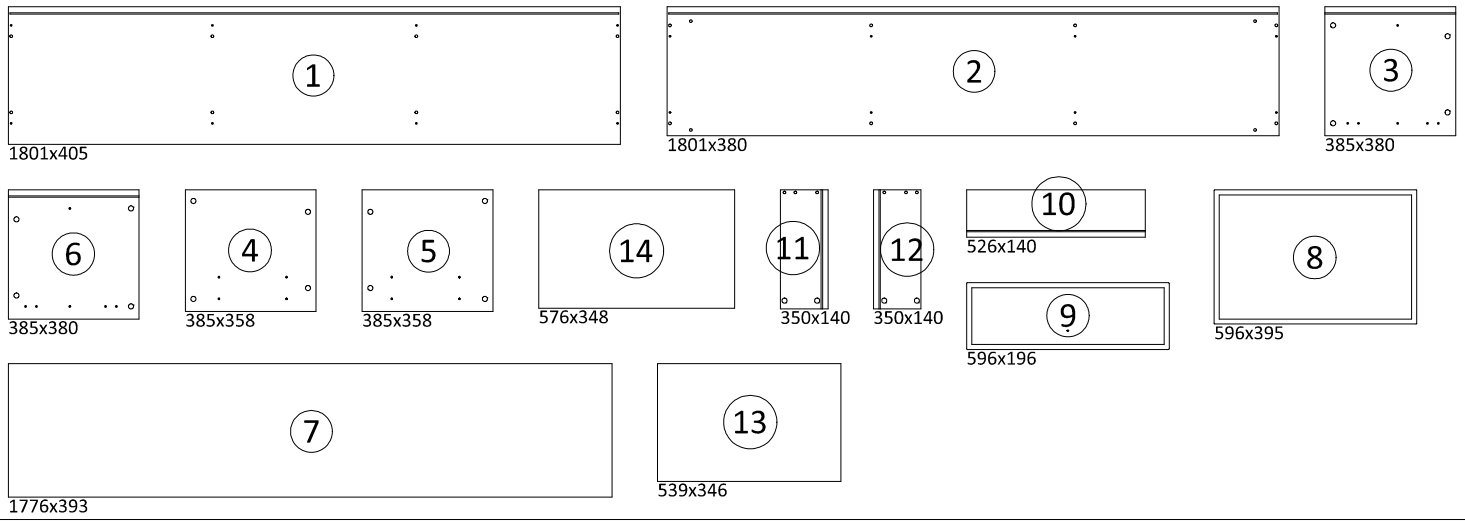


ELORA

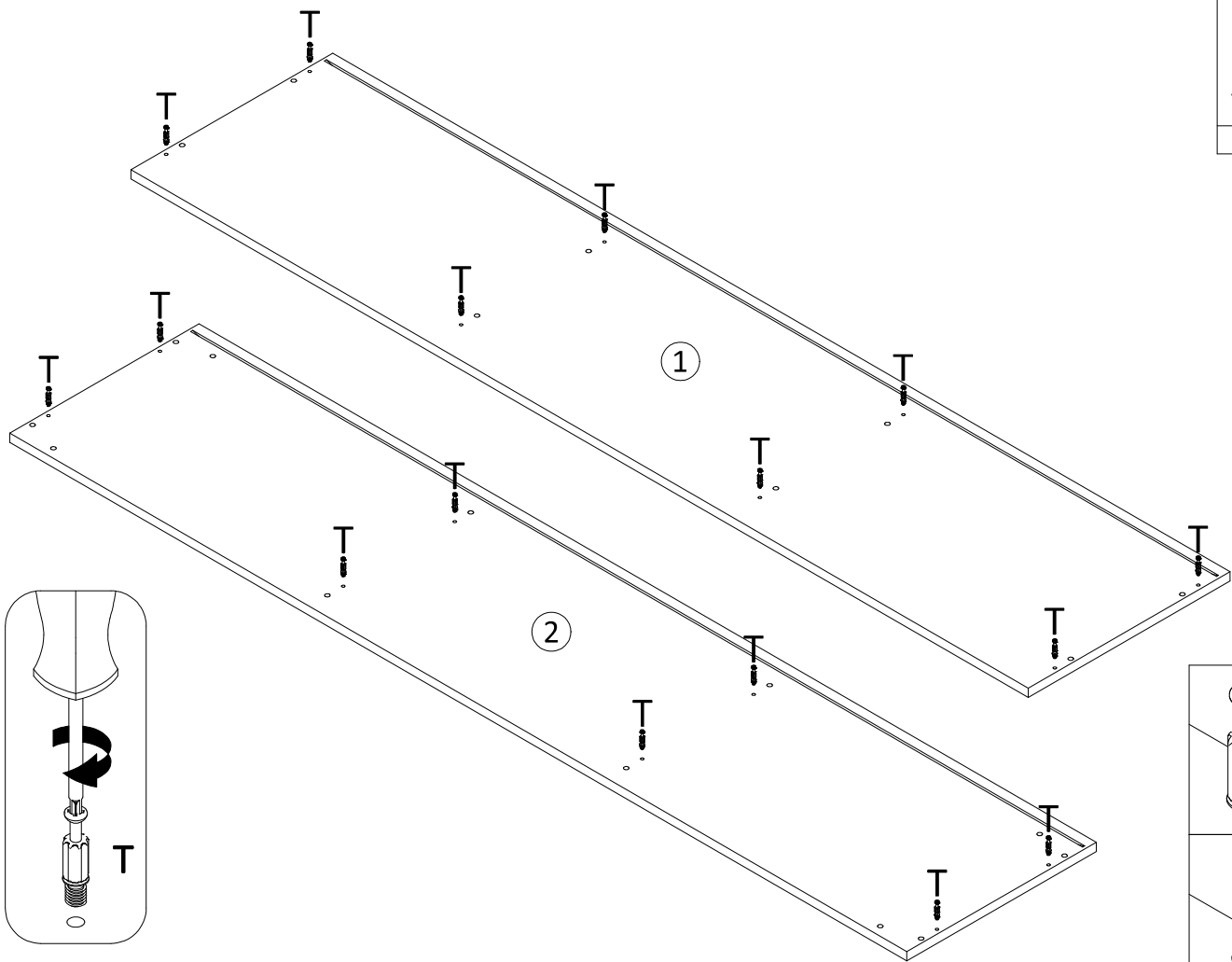
R-10



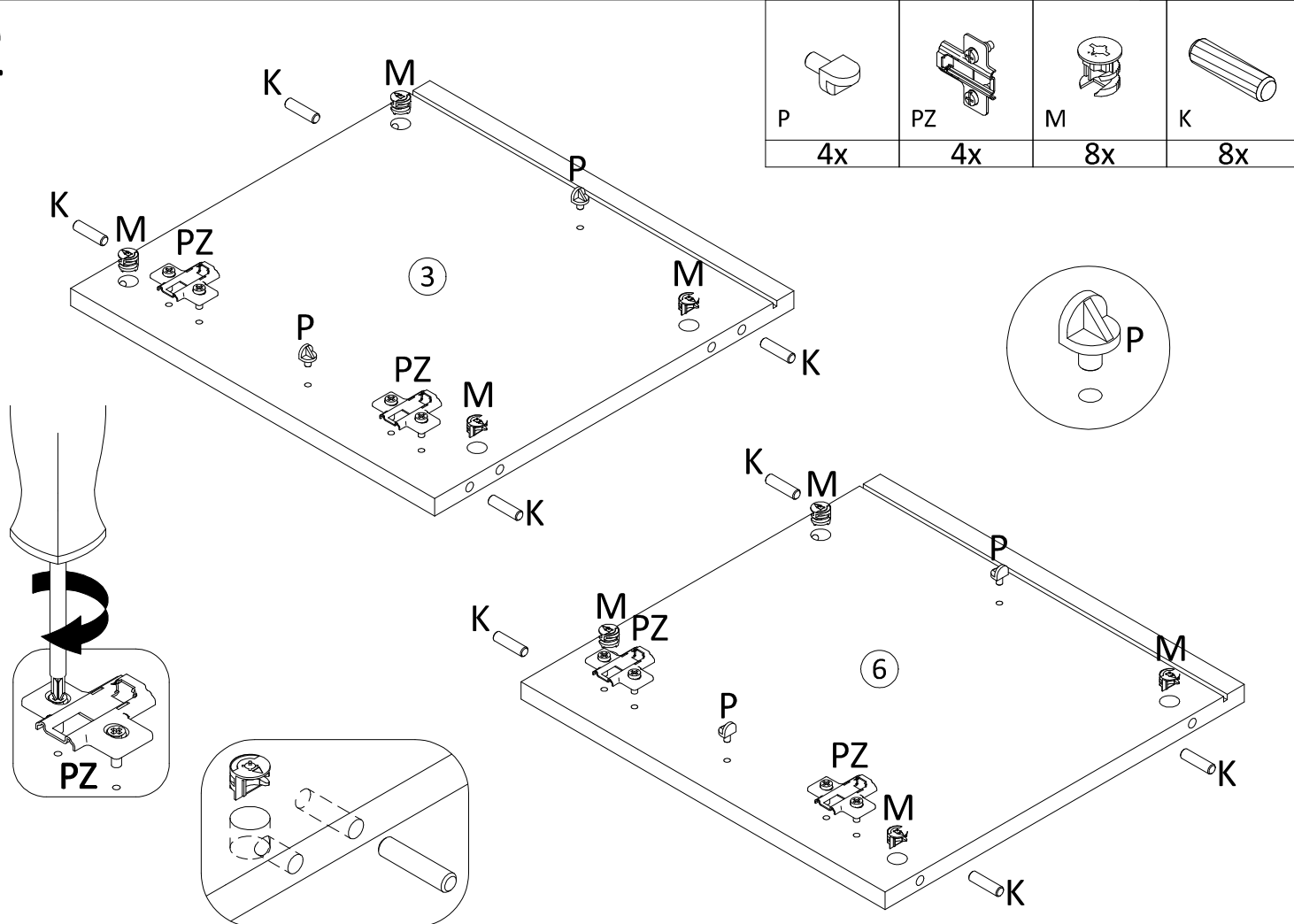


4x45 W7	7x50 KF	8x30 K	15/12 M	L20.3 T					
2x	4x	28x	24x	24x	4x	4x	2x PK-L-H45-350-B		
3.5x16 W2	6.3x13 E2	5x13 E1		SW4 KL					
16x	8x	8x	4x	1x	8x	4x	24x	8x	1x

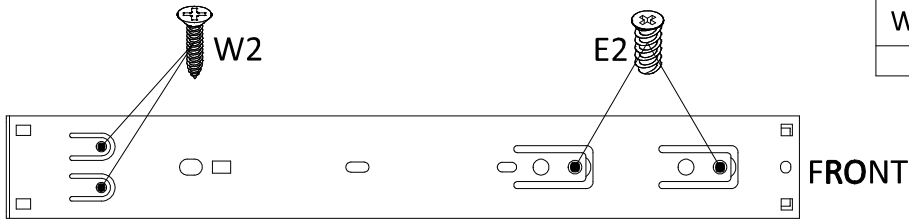
1



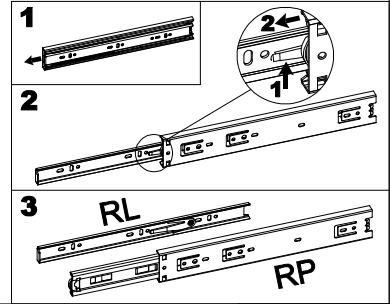
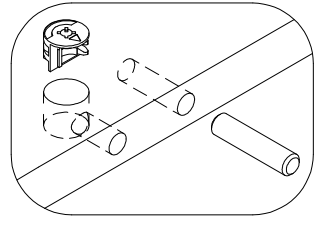
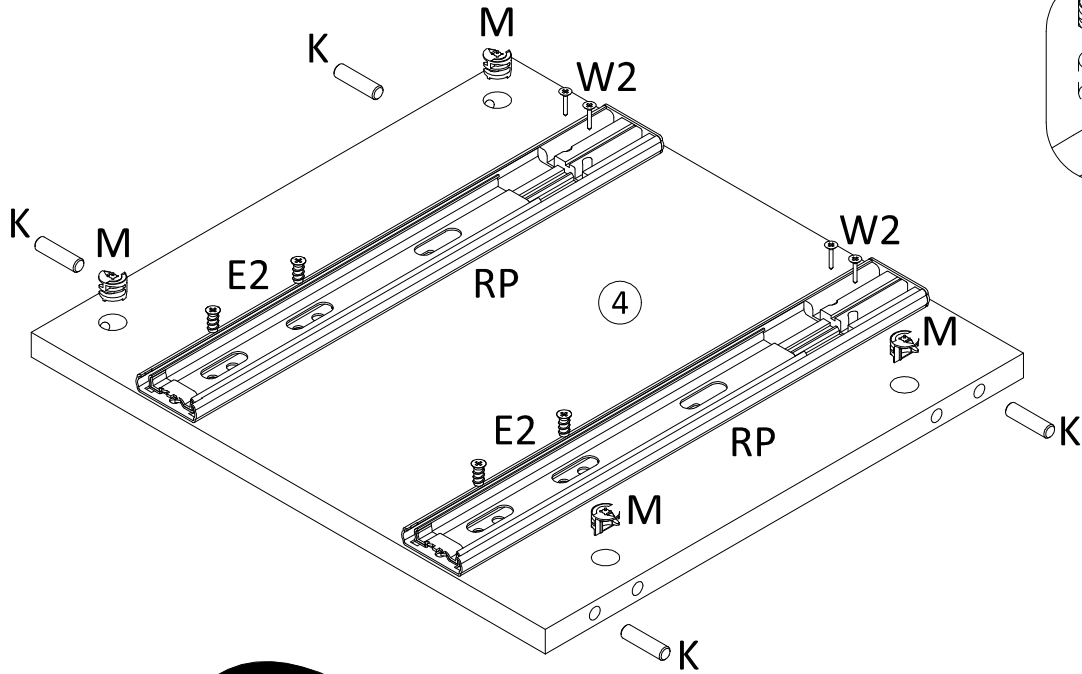
2



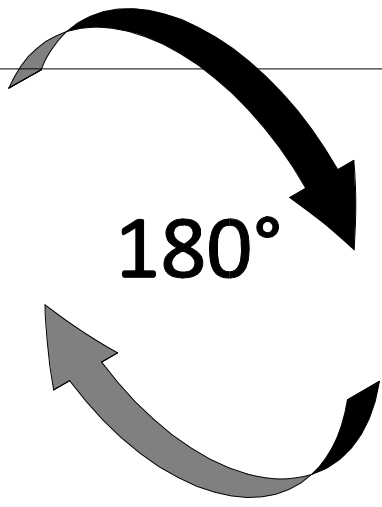
3



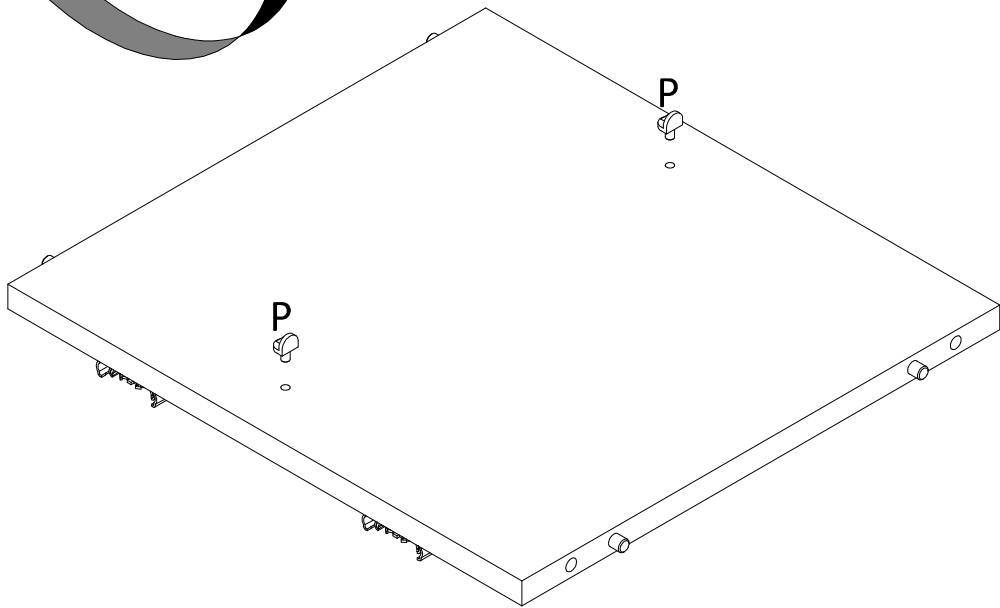
W2	E2	M	K
4x	4x	4x	4x



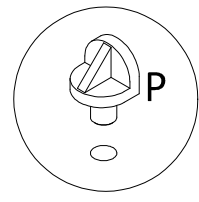
4



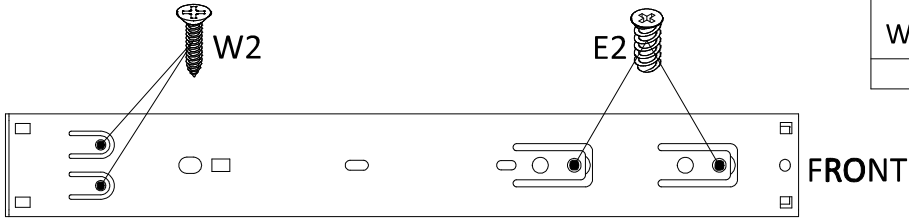
180°



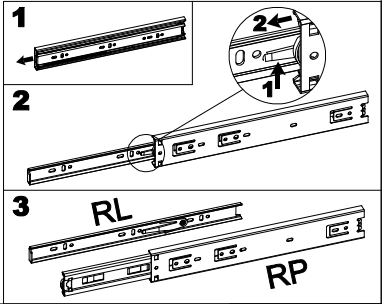
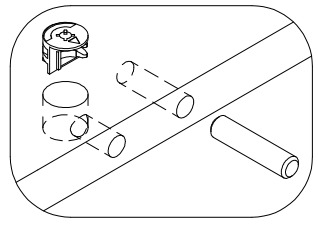
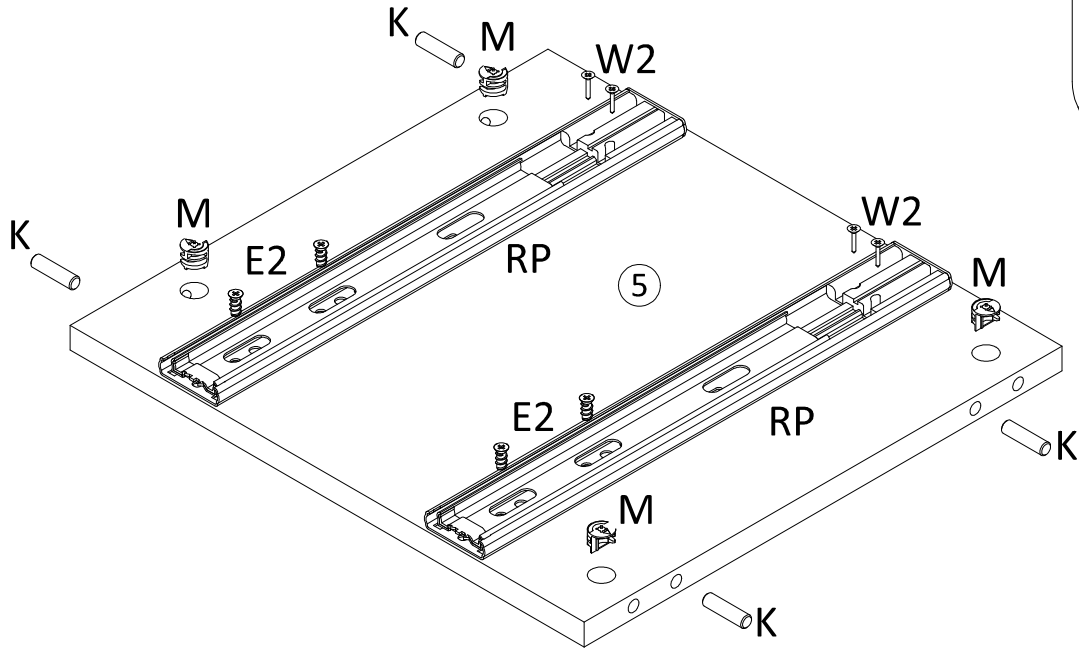
P
2x



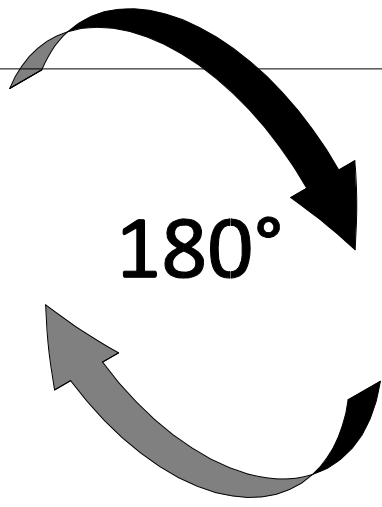
5



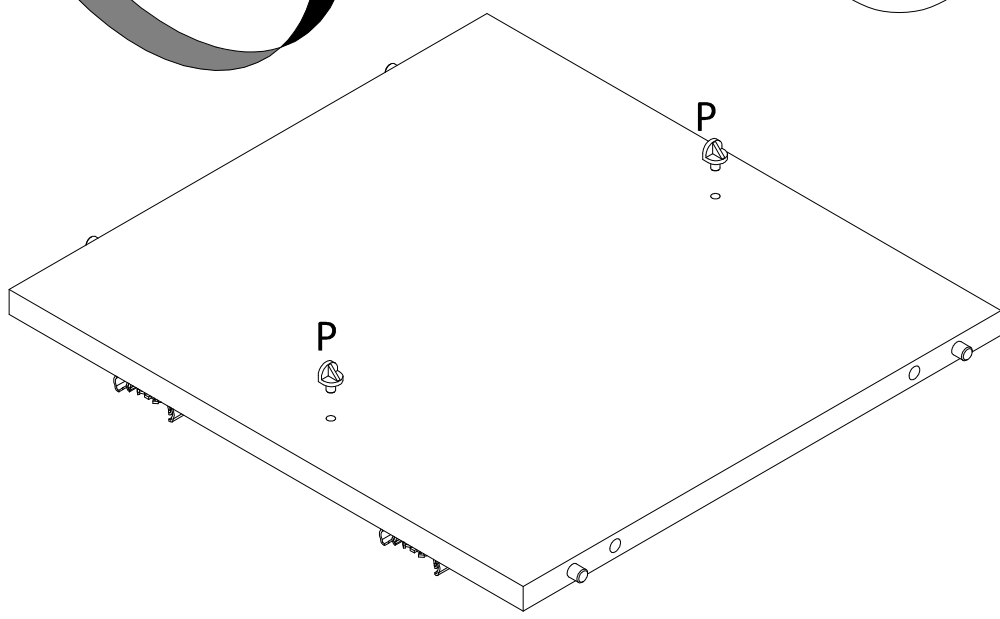
W2	E2	M	K
4x	4x	4x	4x



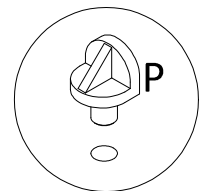
6



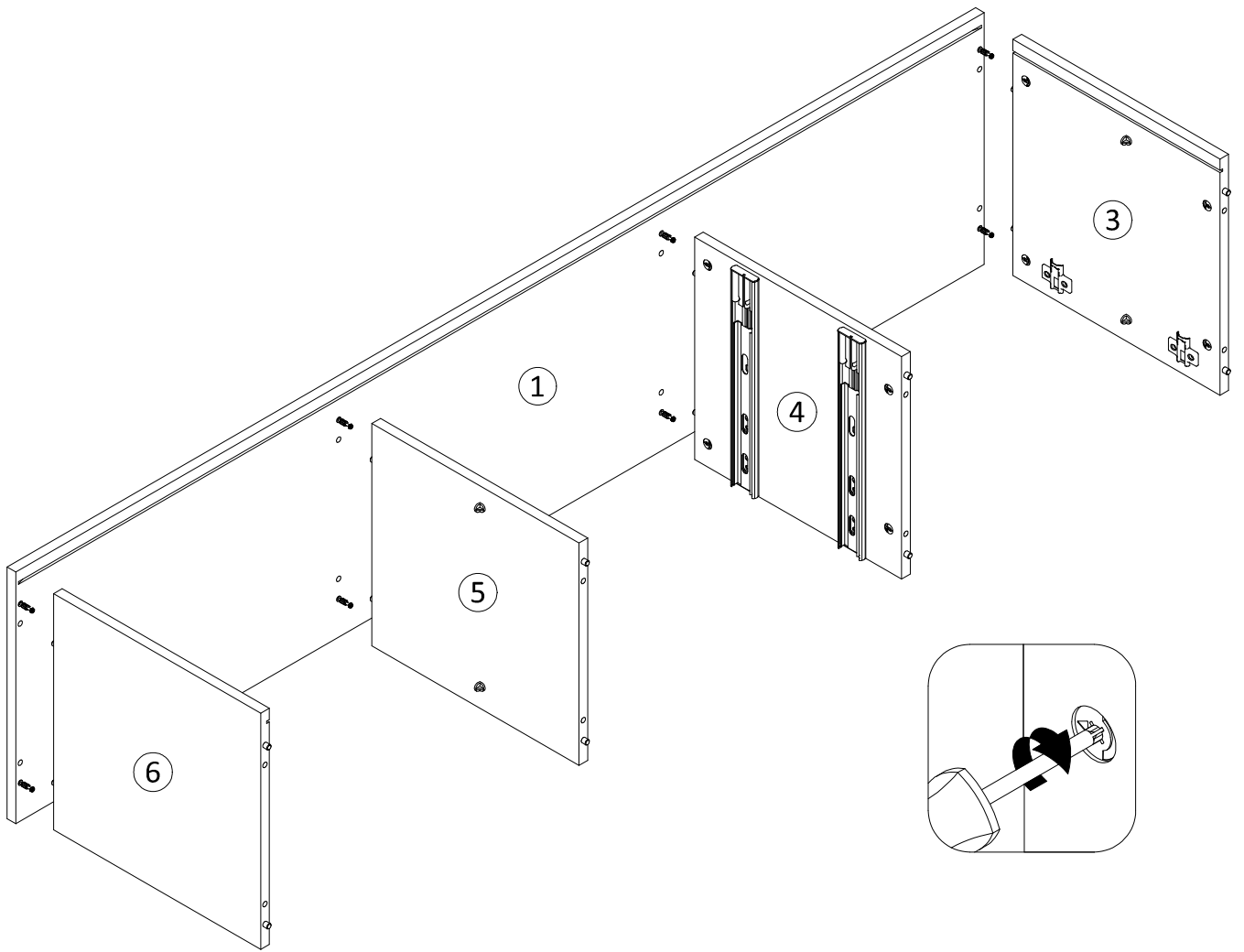
180°



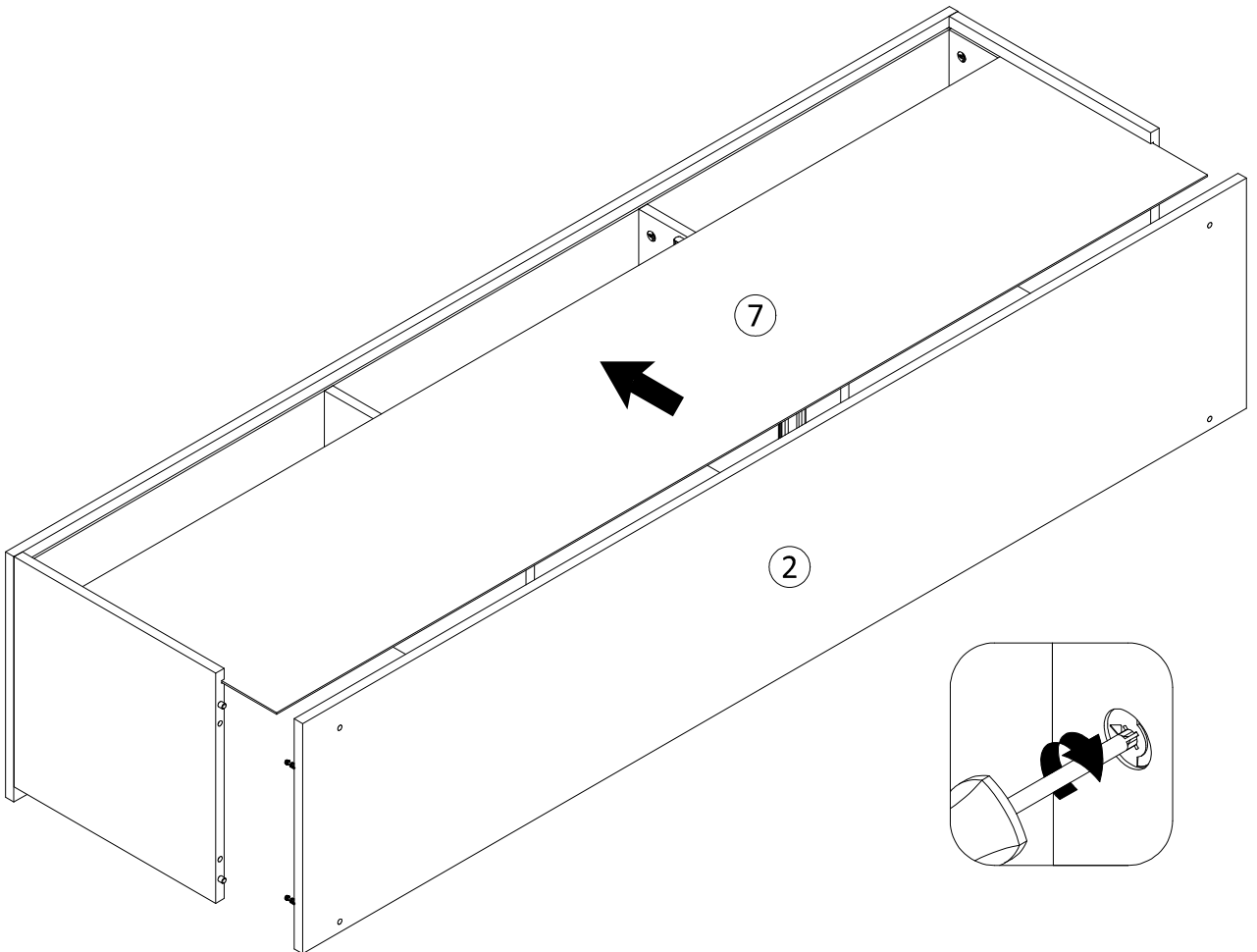
P
2x



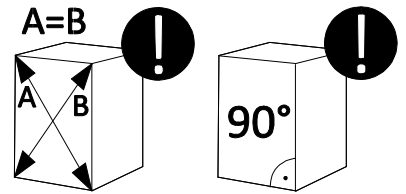
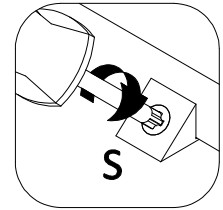
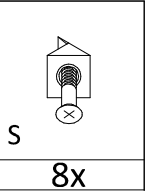
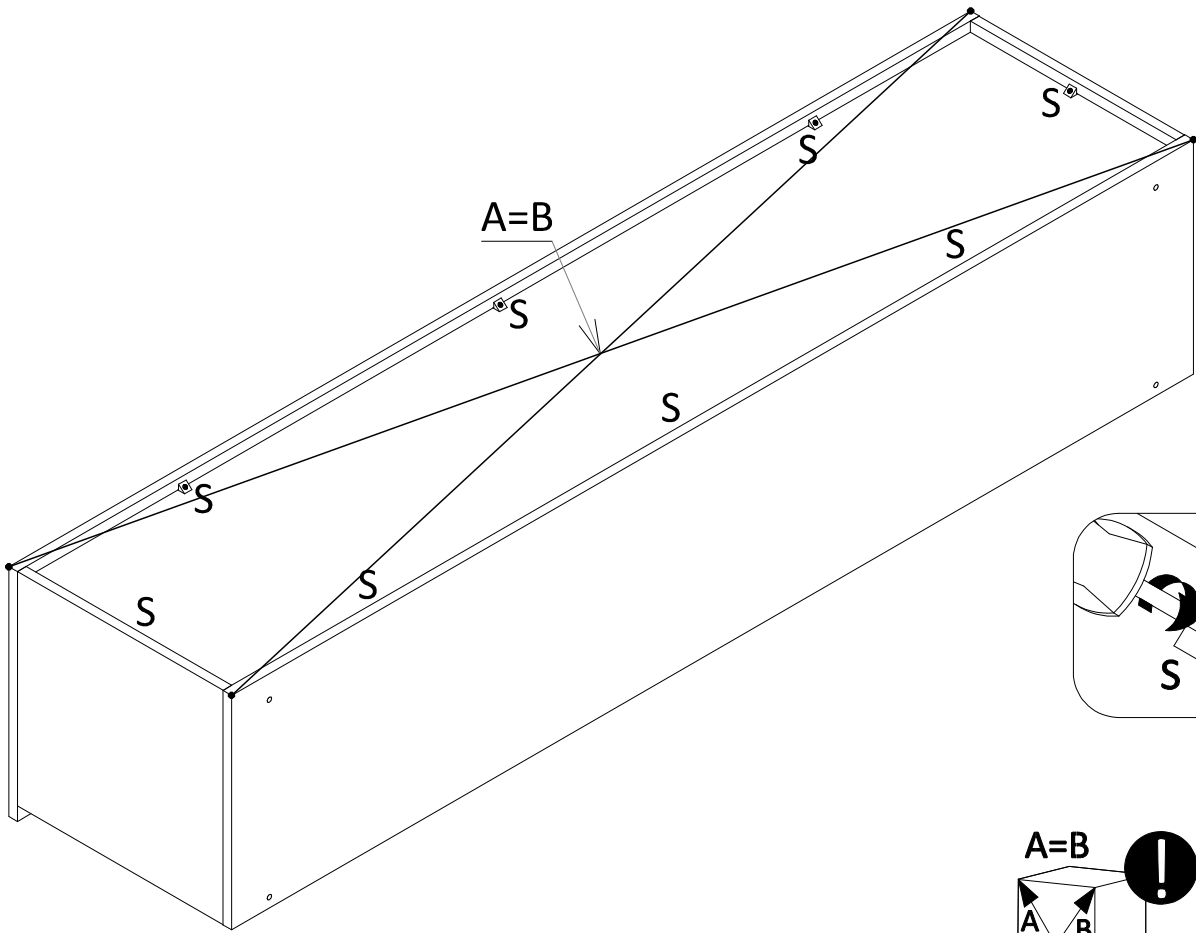
7



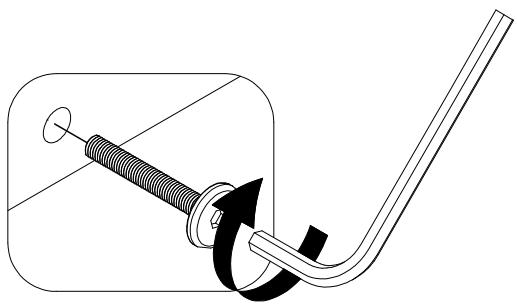
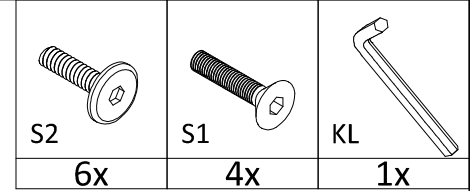
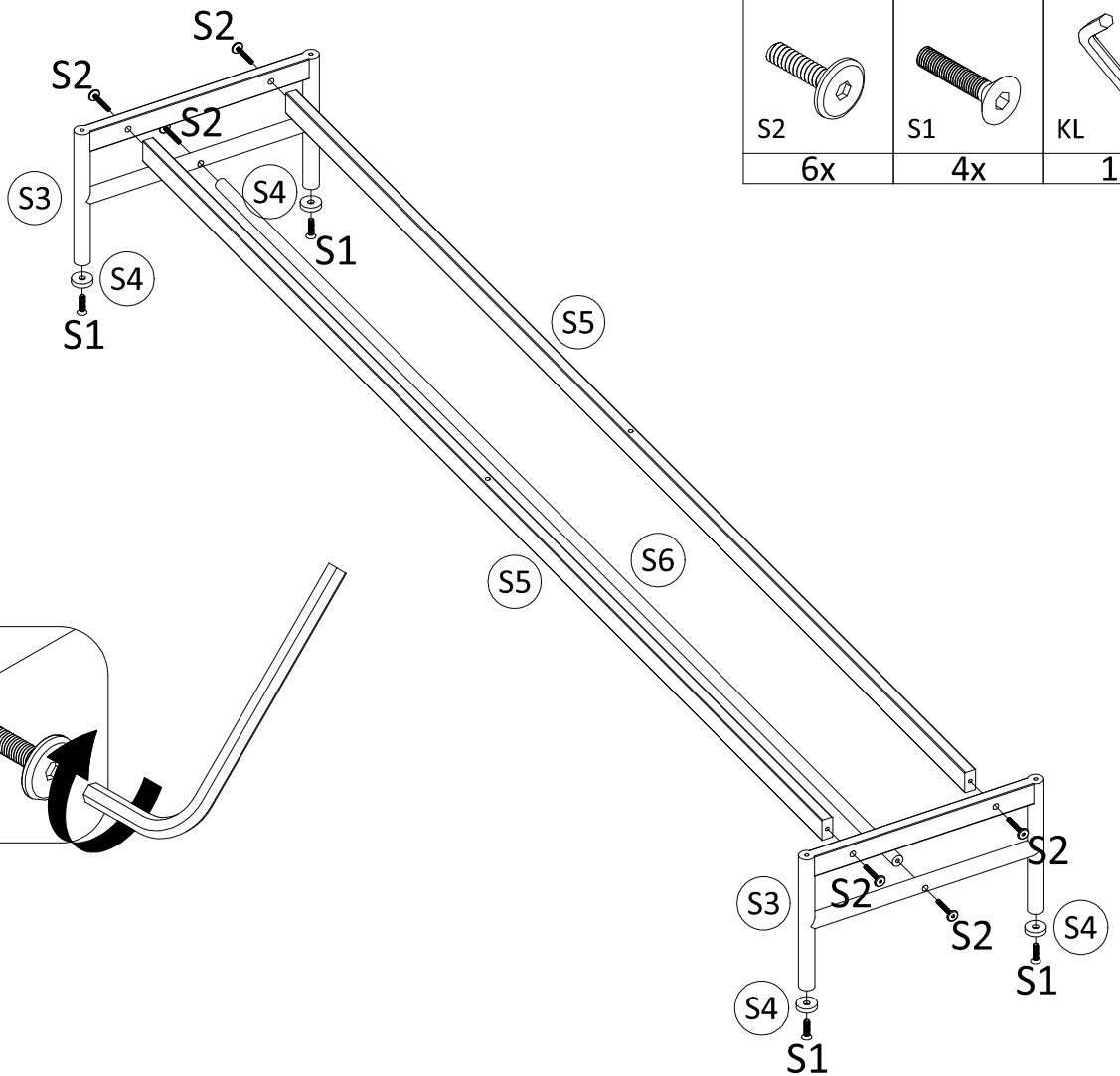
8



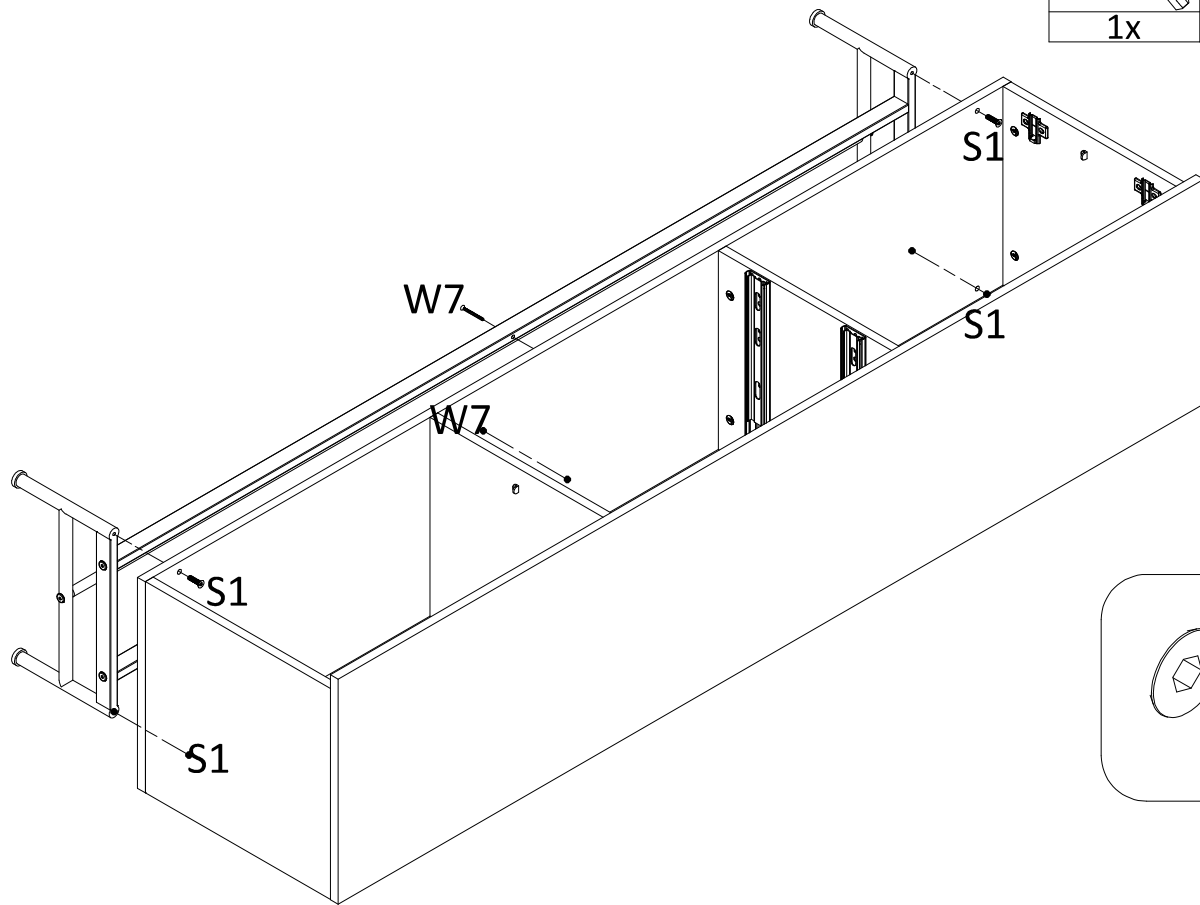
9



10



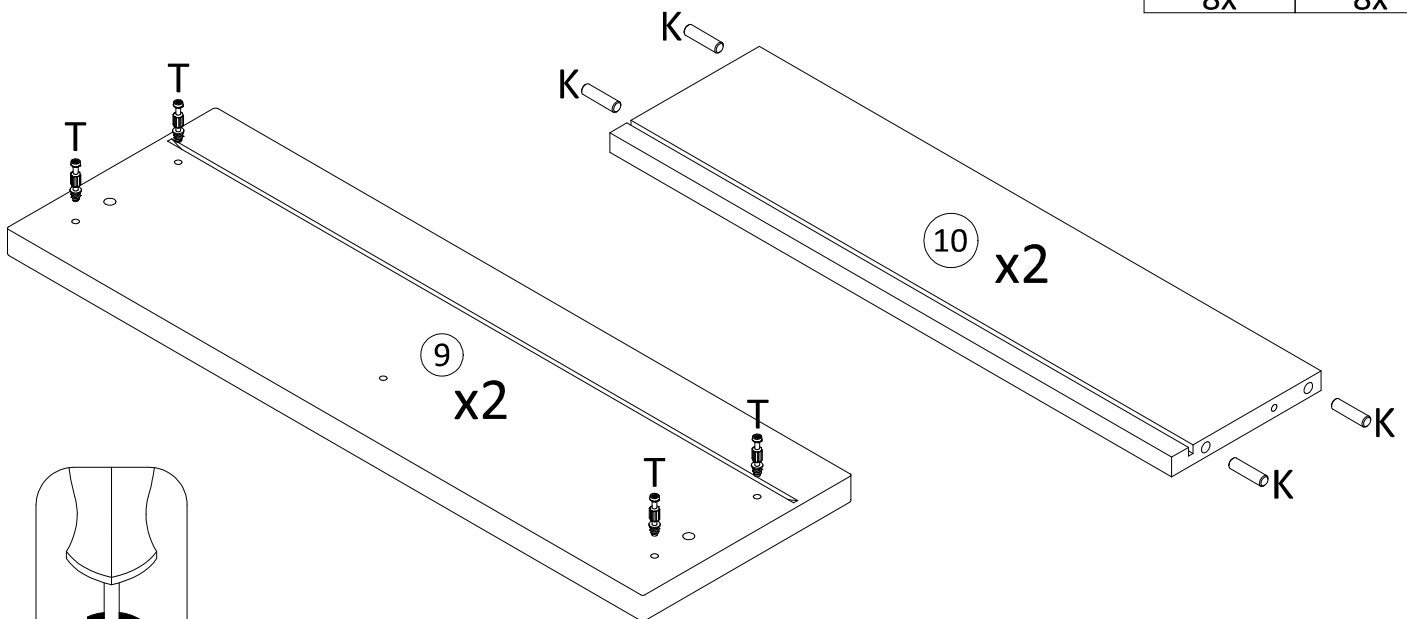
11



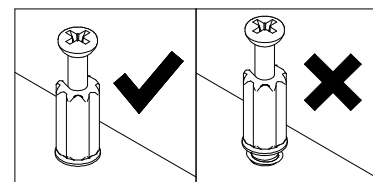
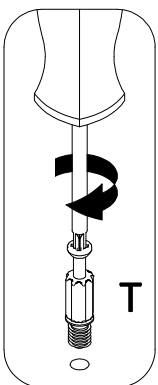
KL 1x	W7 2x	S1 4x
		ZK 4x



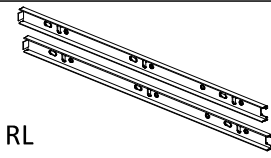


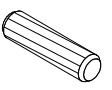
12

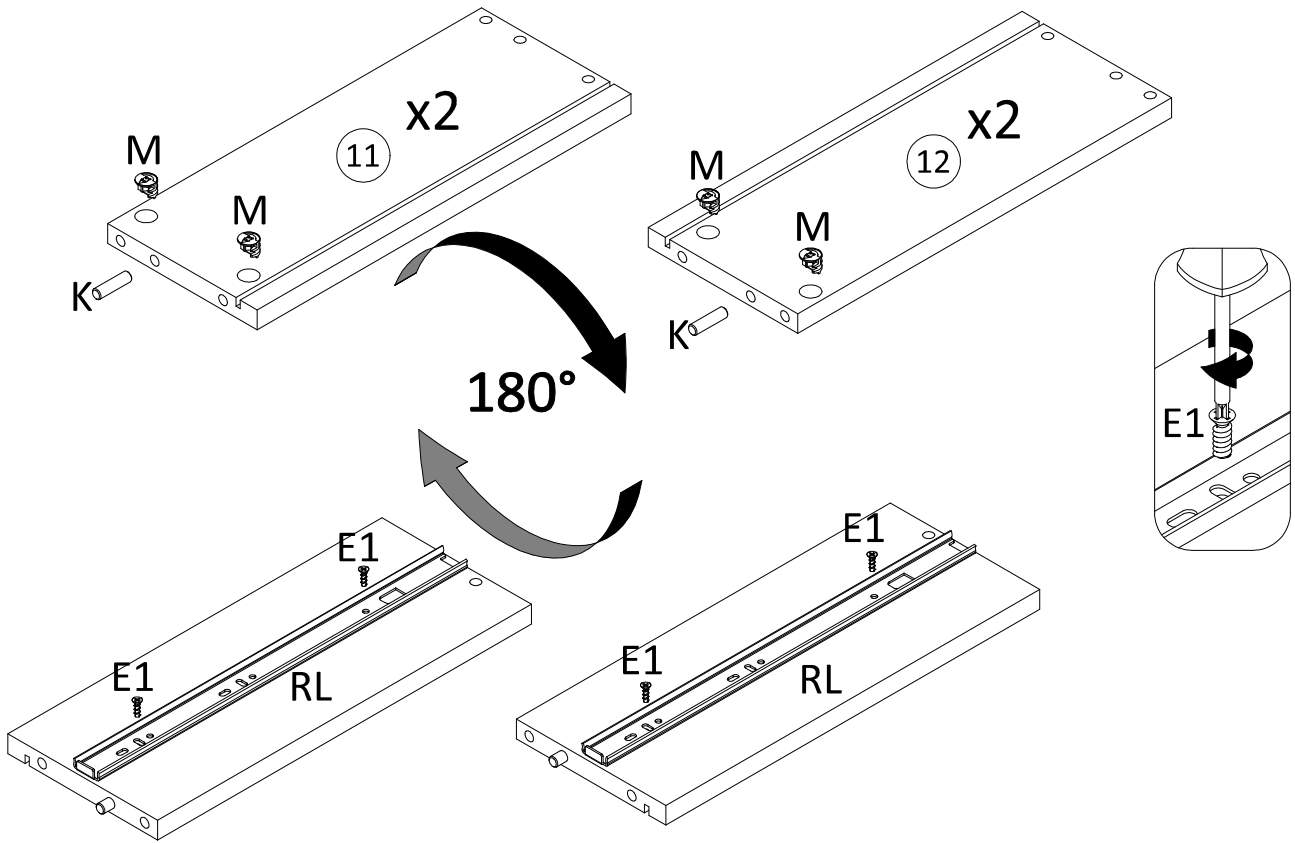


K 8x	T 8x
---------	---------

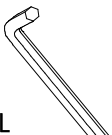
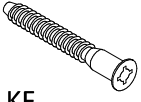


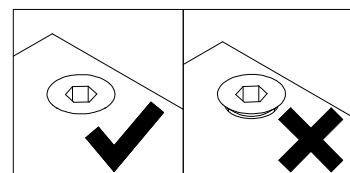
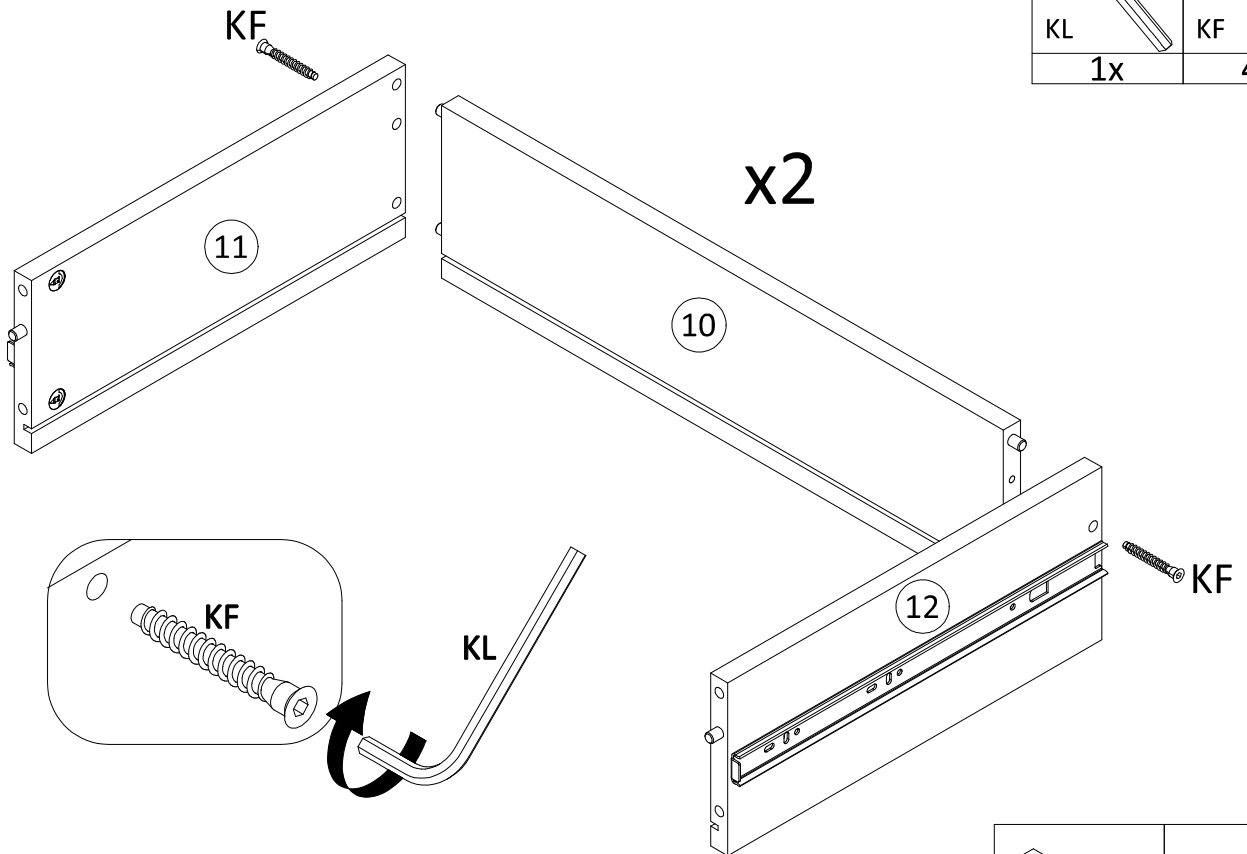
13

			
RL	E1	M	K
2x	8x	8x	4x

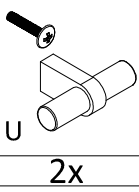
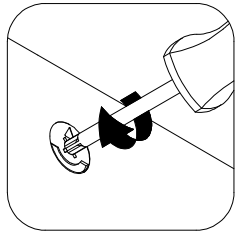
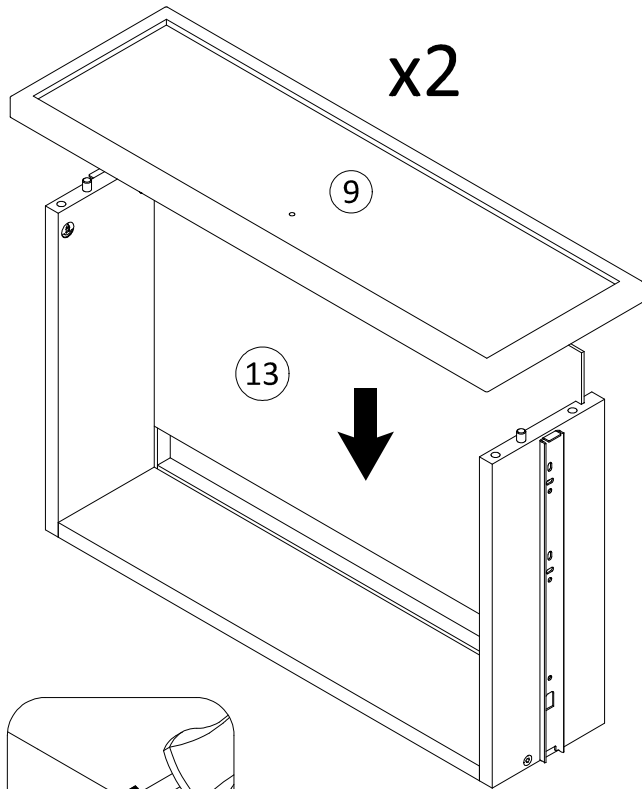


14

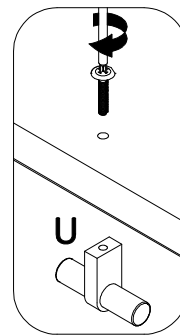
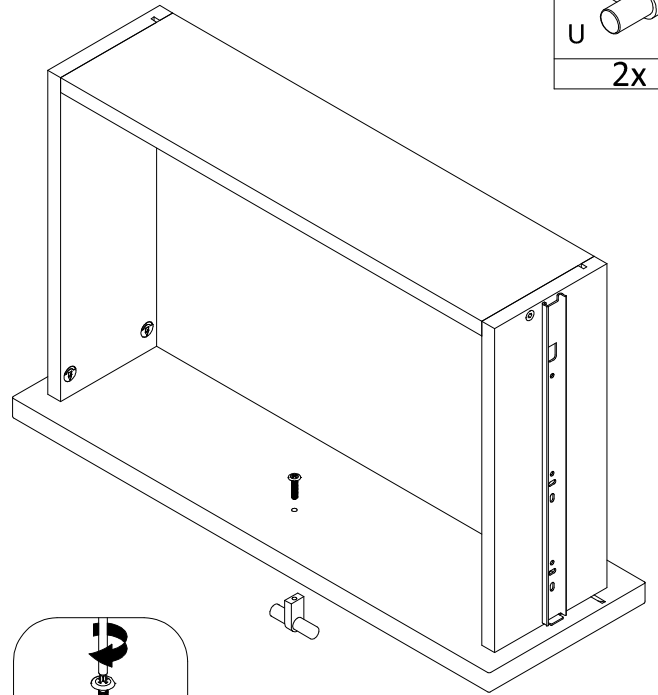
	
KL	KF
1x	4x



15

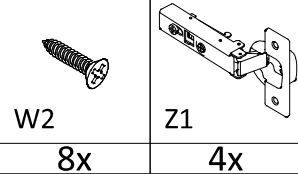
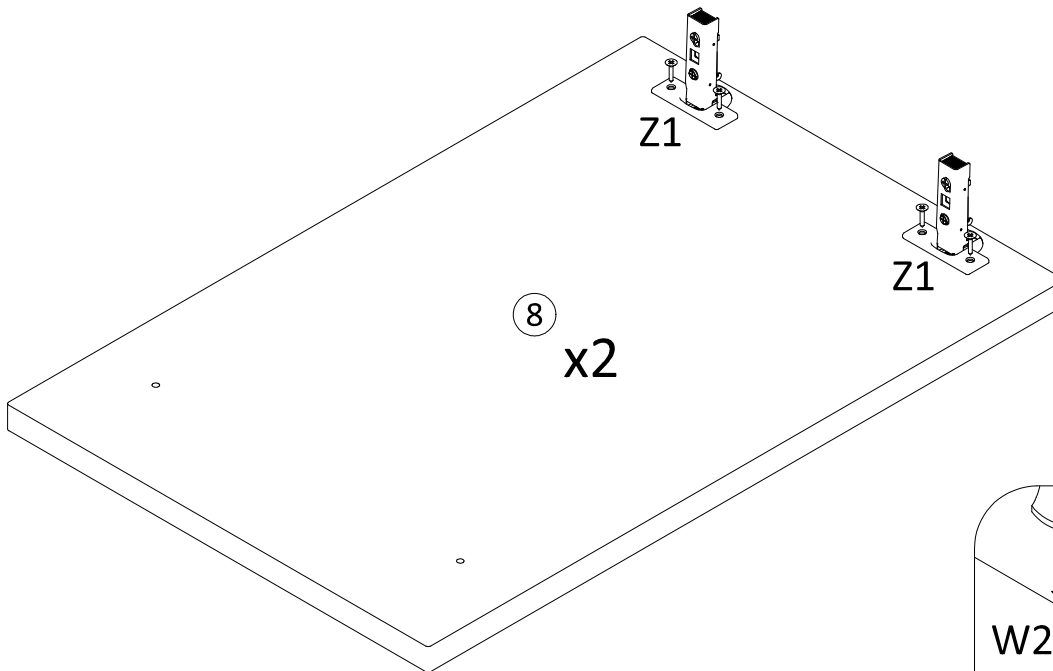


2x



x2

16

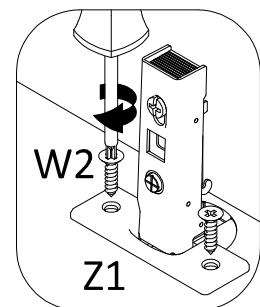


W2

Z1

8x

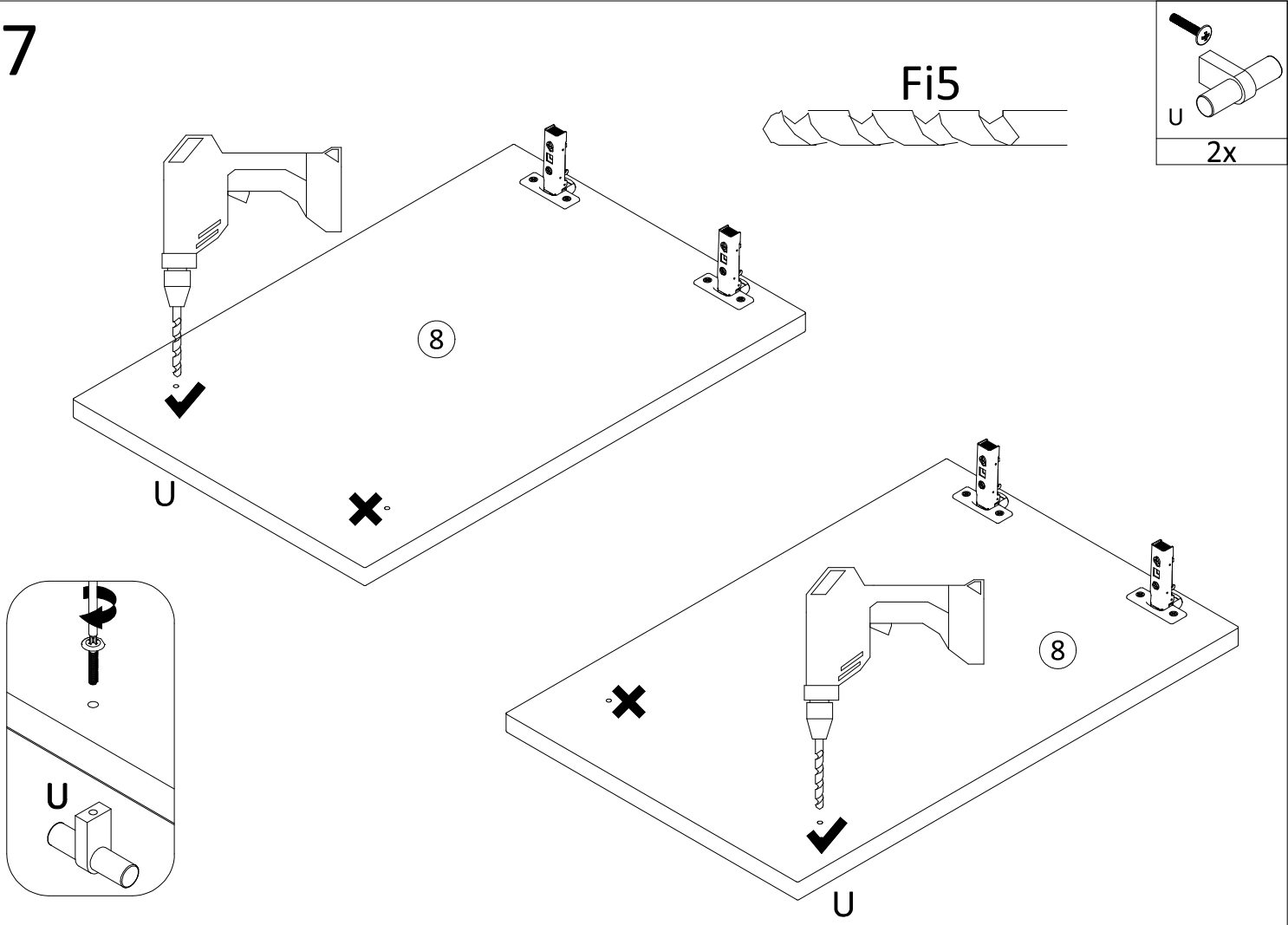
4x



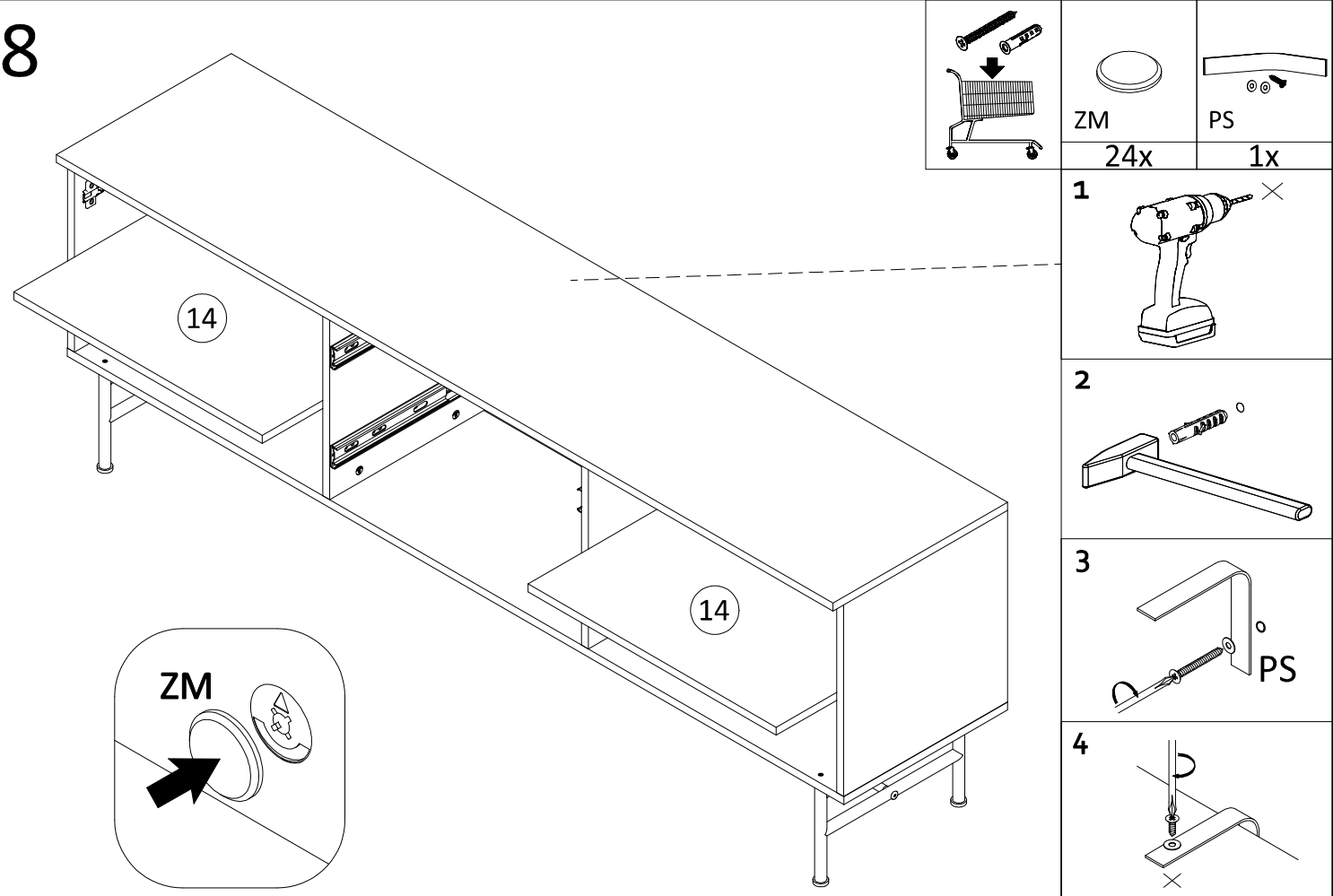
W2

Z1

17

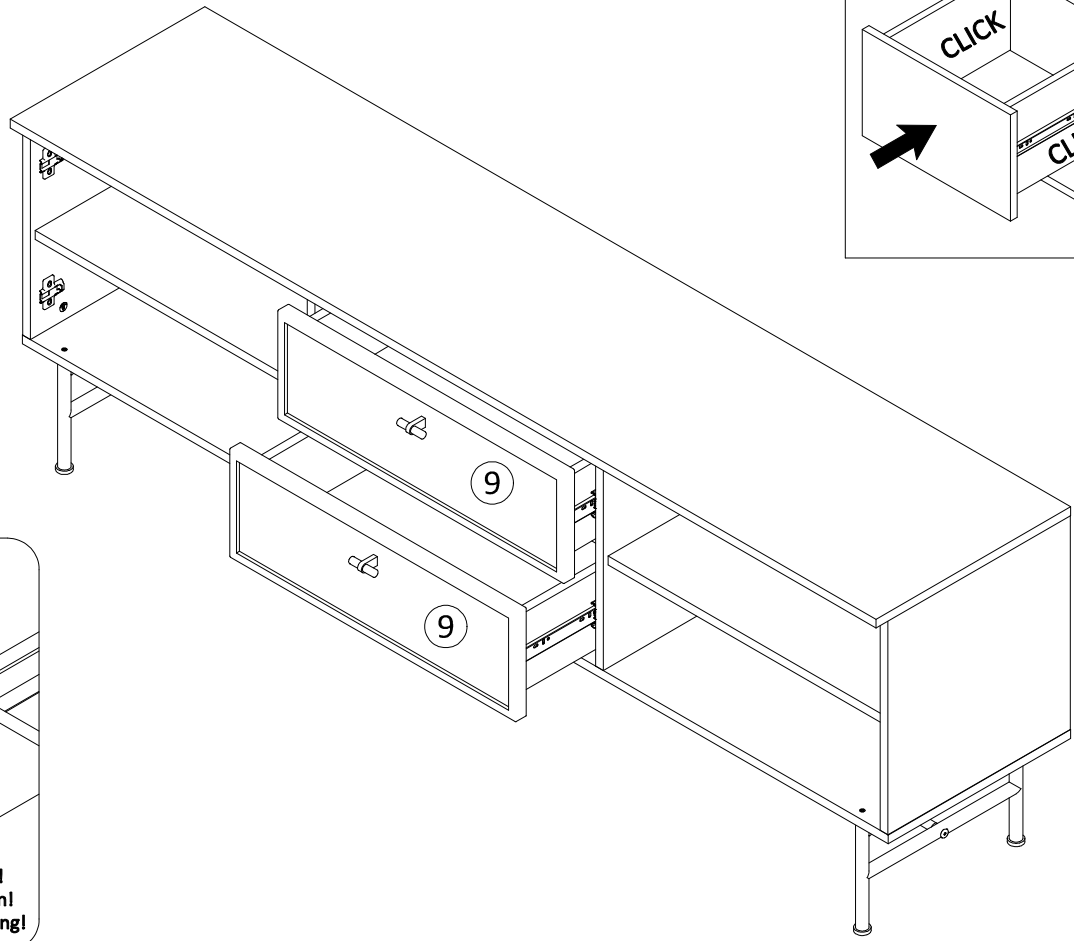
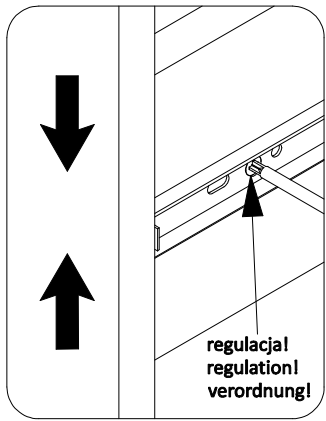


18



	 ZM	 PS
	24x	1x
1		
2		
3		
4		

19



20

